

GROVE

E.- ANLAGE FAHRERHAUS
E.- SYSTEM DRIVERS CAB

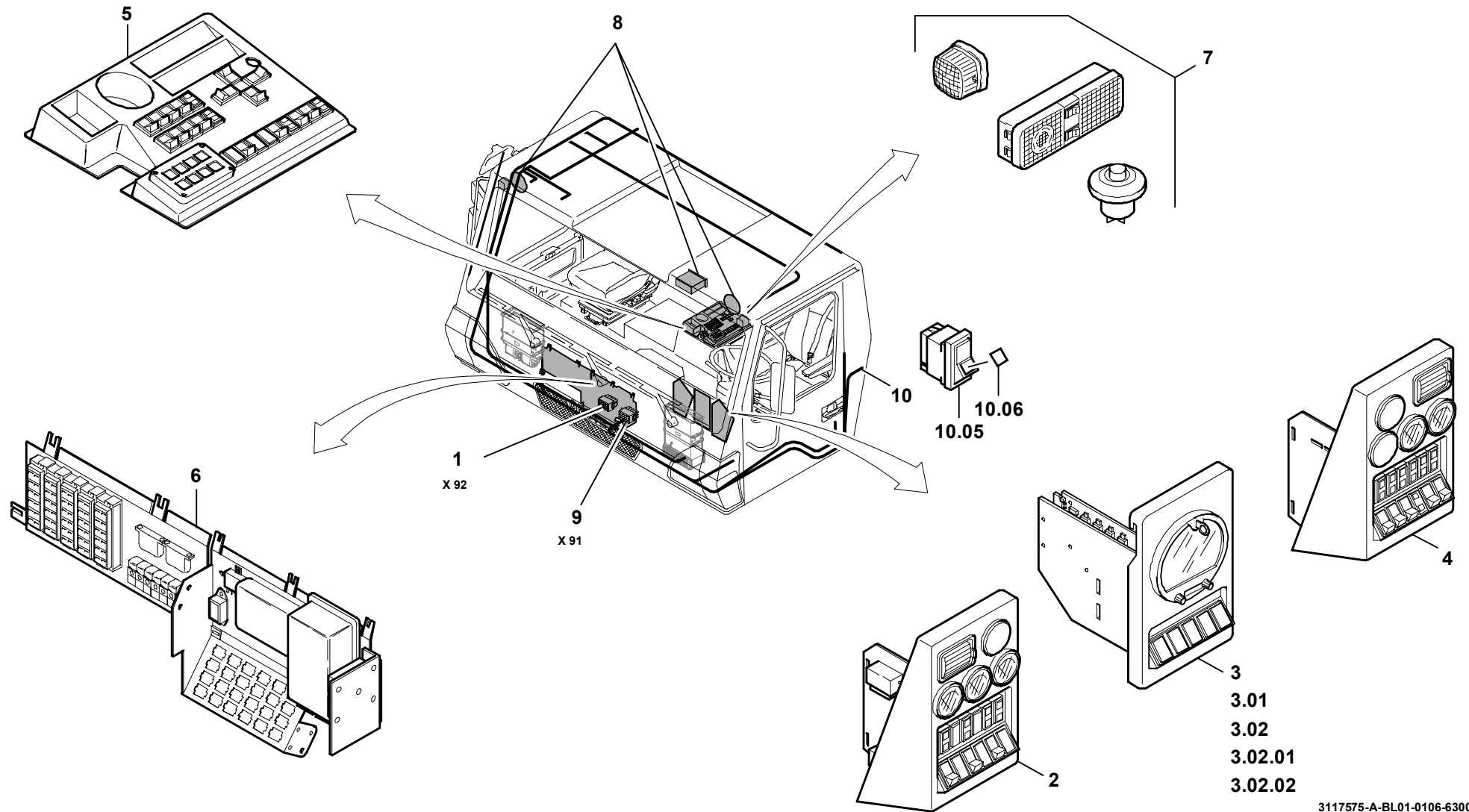
BILDTAFEL
PICTORIAL DISPLAY

GMK 6300
BE 550
G 802

01.06

3117575-ETL A

1/1



3117575-A-BL01-0106-6300